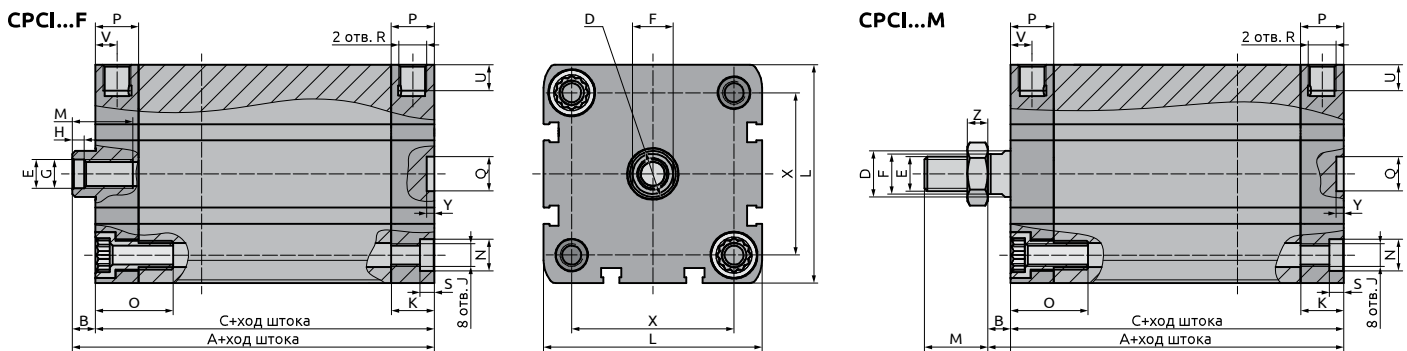


СРСІ

ПНЕВМОЦИЛИНДРЫ СТАНДАРТА ISO 21287



ТЕХНИЧЕСКИЕ ХАРАКТЕРИСТИКИ								
Стандарт присоединительных размеров	ISO 21287							
Диаметр поршня, мм	12	16	20	25	32	40	50	63
Ход штока	1...300 мм				1...400 мм			
Рабочая среда	Фильтрованный сжатый воздух (смазка не требуется)							
Рабочее давление	0,5...10 бар							
Рабочая температура	-20...+70 °С							
Поршень	с магнитом для датчиков положения							
Скорость движения штока	0,03...0,5 м/с							



ГАБАРИТНЫЕ РАЗМЕРЫ СРСІ...F

Диаметр цилиндра	Габаритные размеры, мм																					
	A	C	B	ØD	ØE	F	ØG	H	M	ØJ	O	K	ØN	P	S	ØR	U	V	ØQ	Y	L	X
12	39	35	4	6	M3	5	3	2	9	M4	18	10,5	5,5	10,5	5	M5	5	5,3	8,5	2	27,5	16
16	40	35	5	8	M4	6	4	2	12	M4	18	11	5,5	11	5	M5	5	5,5	8,5	2	29	18
20	43	37	6	10	M6	8	6	2	12	M5	19	12	8,5	12	5	M5	5	6	8,5	21	36	22
25	45	39	6	10	M6	8	6	2	12	M5	19	12	8,5	12	5	M5	5	6	8,5	21	39,5	26
32	50	44	6	12	M8	10	8	2,5	14,5	M6	27	15	8,5	15	5	G 1/8"	8	7,5	8,5	21	47	32,5
40	51	45	6	12	M8	10	8	2,5	14,5	M6	27	15	8,5	15	5	G 1/8"	8	7,5	11,5	21	55	38
50	53	45	8	16	M10	14	10	4	20	M8	27	15	11,5	15	5	G 1/8"	8	7,5	11,5	26	66	46,5
63	57	49	8	16	M10	14	10	4	20	M8	27	15	11,5	15	5	G 1/8"	8	7,5	11,5	26	76	56,5

ГАБАРИТНЫЕ РАЗМЕРЫ СРСІ...M

Диаметр цилиндра	Габаритные размеры, мм																				
	A	C	B	ØD	ØE	F	M	ØJ	O	K	ØN	P	S	ØR	U	V	ØQ	Y	L	X	Z
20	43	37	6	10	M8x1,25	8	16	M5	19	12	8,5	12	5	M5	5	6	8,5	21	36	22	6
25	45	39	6	10	M8x1,25	8	16	M5	19	12	8,5	12	5	M5	5	6	8,5	21	39,5	26	6
32	50	44	6	12	M10x1,25	10	19	M6	27	15	8,5	15	5	G 1/8"	8	7,5	8,5	21	47	32,5	6
40	51	45	6	12	M10x1,25	10	49	M6	27	15	8,5	15	5	G 1/8"	8	7,5	11,5	21	55	38	6
50	53	45	8	16	M12x1,25	14	22	M8	27	15	11,5	15	5	G 1/8"	8	7,5	11,5	26	66	46,5	7
63	57	49	8	16	M12x1,25	14	22	M8	27	15	11,5	15	5	G 1/8"	8	7,5	11,5	26	76	56,5	7